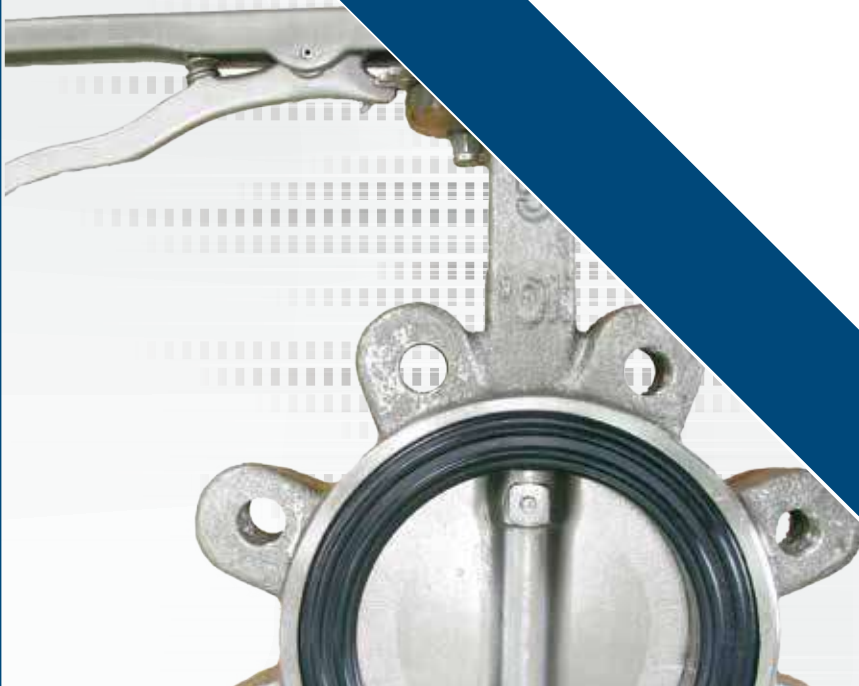




佶洋閥業有限公司  
KING YOUNG VALVES CO.,LTD  
PROFESSIONAL MANUFACTURER

直軸蝶閥 **Concentric Butterfly Valve**





ISO 9001 認證證書  
ISO 9001 Certification



財團法人金屬中心測試合格報告  
ISO 15848 Test Report

公司簡介

佶洋閥業有限公司成立於 1985 年，工廠設立於新北市林口區，初期以生產氣動式控制閥供應水處理過濾桶使用，於 1990 年開發蝶閥因應客戶需求，陸續生產鑄鐵式蝶閥，不鏽鋼蝶閥，及雙偏心蝶閥。2012 並開發金屬閥座三偏心蝶閥。

佶洋閥業多年來不斷追求高品質產品，並提供客戶最有競爭力的價格，及最滿意的售後服務。

公司沿革

- 1985：佶洋閥業公司成立
- 1990：開發鑄鐵蝶閥，不鏽鋼蝶閥
- 2002：開發雙偏心蝶閥
- 2010：雙偏心蝶閥生產尺寸達 36 英寸
- 2012：取得 ISO 9001 認證證書
- 2012：通過財團法人金屬工業研究中心國際測試標準
- 2014：通過 ISO15848 中軸逸散測試 (VOC 檢測)

主要產品

- 直軸式蝶閥 2"~36"
- 雙偏心蝶閥 2"~36"
- 三偏心蝶閥 2"~24"
- 多耳式雙偏心蝶閥 2"~36"
- 氣動式膜片閥 1"~8"

適用規格 / 壓力等級

直軸式蝶閥：  
ANSI 125/150LB, JIS 10K/16K, PN10/16  
偏心蝶閥：  
ANSI 125/150/300 LB,  
JIS 5K/10K/16K, PN10/16

適用產業

- 電子廠
- 水處理系統
- 發電廠
- 空調管路
- 鋼鐵廠
- 石化產業

### About King Young Valves Co., Ltd

---

King Young Valves Co., Ltd was established in 1985 and headquarter is in Taipei, Taiwan. King Young Valves Co., Ltd is a leading manufacturer of valves and had been supplied the best quality and the most competitive price such as concentric butterfly valves, double eccentric butterfly valves, and diaphragm control valves for over 30 years.



1985: King Young Valves Co., Ltd was established  
1990: Manufacture concentric butterfly valve  
2002: Manufacture double eccentric butterfly valve  
2010: Capable of making 36" (900 mm) butterfly valve  
2012: ISO 9001: 2008 certification  
2012: Metal Industries Research & Development Centre  
Valve Test Certification  
2014: ISO 15848 VOC Emission Test

### Main Product

---

- Concentric butterfly valve Size 2" ~ 36"
- Double Eccentric butterfly valve Size 2" ~ 36"
- Triple Eccentric Butterfly Valve Size 2"~24"
- Lug type double eccentric butterfly valve Size 2" ~36"
- Diaphragm control valve Size 1" inch ~ 8" inch

### Applied standard and pressure rating

---

Centric Butterfly valve:  
ANSI 125/150LB, JIS 10K/16K, PN10/16  
Double eccentric butterfly valve:  
ANSI 125/150/300 LB, JIS 5K/10K/16K, PN10/16

### Applications

---

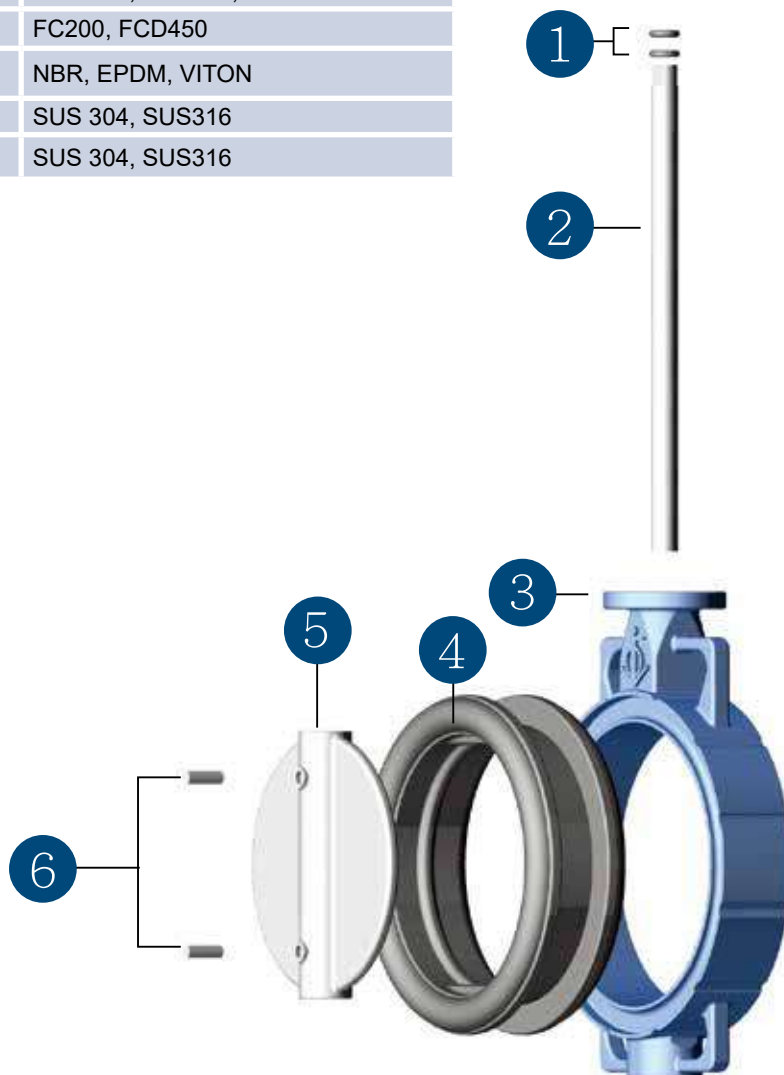
- Electronics Industry
- Water treatment supply
- Electrical Power Industry
- Building's air piping
- Steel Industry
- Petrochemical industry



## K20 Series 鑄鐵蝶閥

### FC Butterfly Valve

1	O 型環	O-Ring	NBR
2	軸心	Stem	SUS 304, SUS316, SUS 410
3	閥體	Body	FC200, FCD450
4	閥座	Seat	NBR, EPDM, VITON
5	閥片	Disc	SUS 304, SUS316
6	插銷	Taper Pin	SUS 304, SUS316

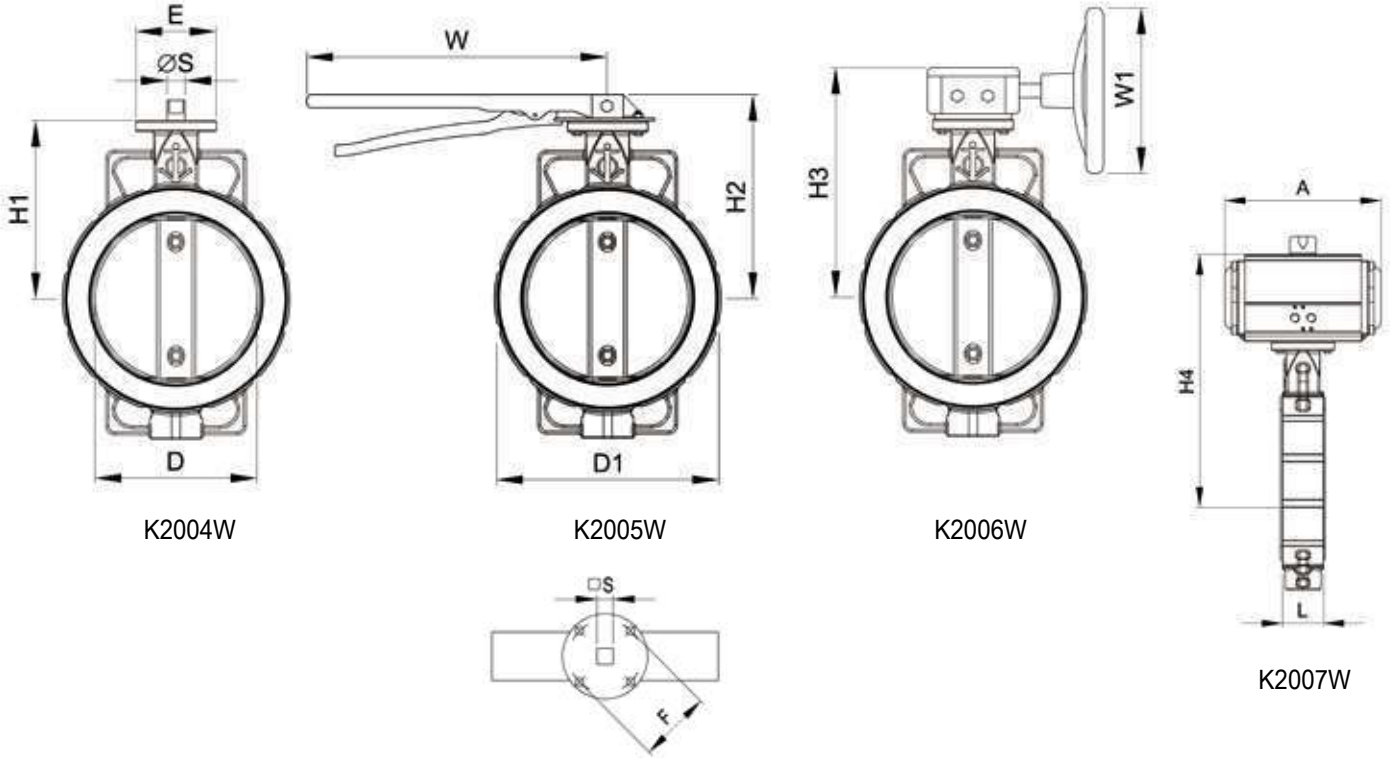


Temperature( °C)

NBR	-10~80
EPDM	-15~120
VITON	-15~200

# 夾式尺寸表

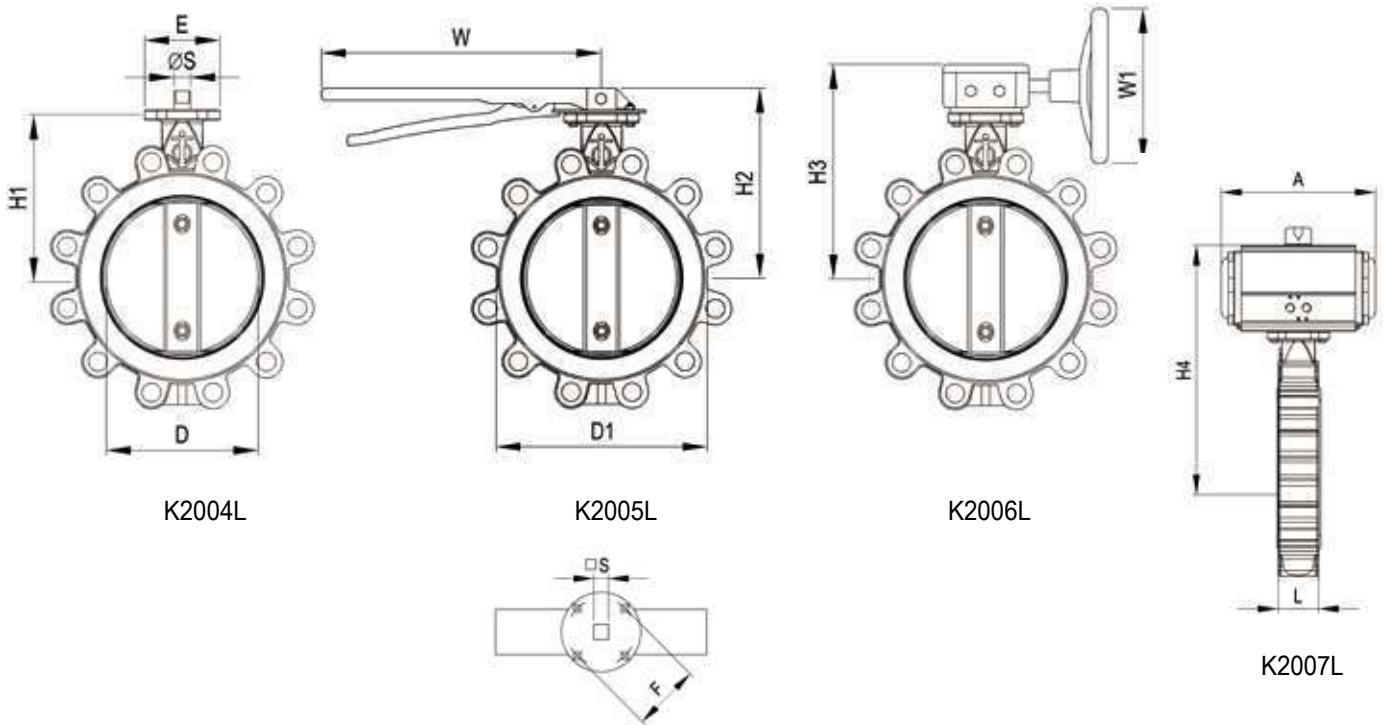
## Wafer Type Valve Specification



SIZE	L	H1	H2	H3	H4	$\square$ S	S	$\varnothing$ S	D	D1	W	W1	E	F	A
2"	43	135	158	175	197	11x11	9	12.7	55	96	240	146	92	70	189
2.5"	46	140	164	186	225	11x11	9	12.7	68	107	240	146	92	70	189
3"	46	160	173	188	246	11	9	12.7	80	125	240	146	92	70	210
4"	53	170	184	224	282	14	12.5	16	100	155	240	146	92	70	229
5"	56	190	188	228	296	14	12.5	16	125	186	240	146	92	70	264
6"	56	200	216	254	342	14	15	19	150	207	325	146	92	70	266
8"	60	240	254	292	415	14	15	19	195	268	325	192	92	70	337
10"	68	270		379	478	17	16	22	242	318		297	120	102	377
12"	78	305		404	535	22	20	28	290	373		297	120	102	412
14"	78	340		451	627	27	23	28	332	420		297	180	140	488
16"	102/88	410		481	680	27		35	387	470		297	180	140	550
18"	114	435		525	720	27		35	436	521		297	180	140	550
20"	127	470		560	792	36		42	487	565		350	210	170	602
24"	154	560		650	882	36		50	580	675		350	210	170	602

# 多耳式尺寸表

## Lug Type Valve Specification



SIZE	L	H1	H2	H3	H4	$\square$ S	S	$\varnothing$ S	D	D1	W	W1	E	F	A
2"	43	145	173	213	235	11x11	9	12.7	55	86	240	146	92	70	189
2.5"	46	156	184	224	263	11x11	9	12.7	68	102	240	146	92	70	189
3"	46	165	193	233	272	11	9	12.7	80	115	240	146	92	70	210
4"	53	185	213	253	311	14	12.5	16	100	145	240	146	92	70	229
5"	56	199	227	267	335	14	12.5	16	125	175	240	146	92	70	264
6"	56	213	243	281	361	14	15	19	150	207	325	146	92	70	266
8"	60	245	275	313	436	14	15	19	195	255	325	192	92	70	337
10"	68	272		358	480	17	16	22	242	322		297	120	102	377
12"	78	325		411	555	22	20	28	290	367		297	120	102	412
14"	78	365		451	627	27	23	28	332	413		297	180	140	488
16"	102/88	395		481	680	27		35	387	477		297	180	140	550
18"	114	427		525	720	27		35	436	527		297	180	140	550
20"	127	432		560	757	36		42	487	567		350	210	170	602
24"	154	521		650	846	36		50	580	683		350	210	170	602

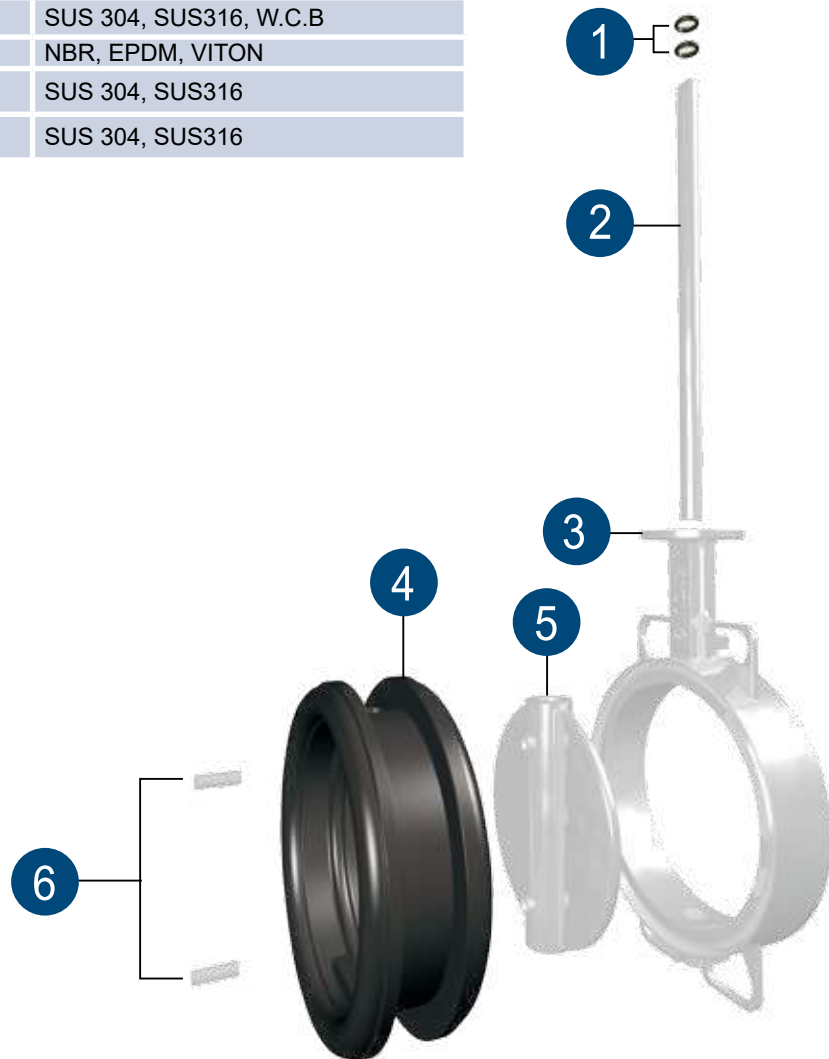




## K30 Series 不鏽鋼蝶閥

### Stainless Butterfly Valve

1	O 型環	O-Ring	NBR
2	軸心	Stem	SUS 304, SUS316, SUS 410
3	閥體	Body	SUS 304, SUS316, W.C.B
4	閥座	Seat	NBR, EPDM, VITON
5	閥片	Disc	SUS 304, SUS316
6	插銷	Taper Pin	SUS 304, SUS316

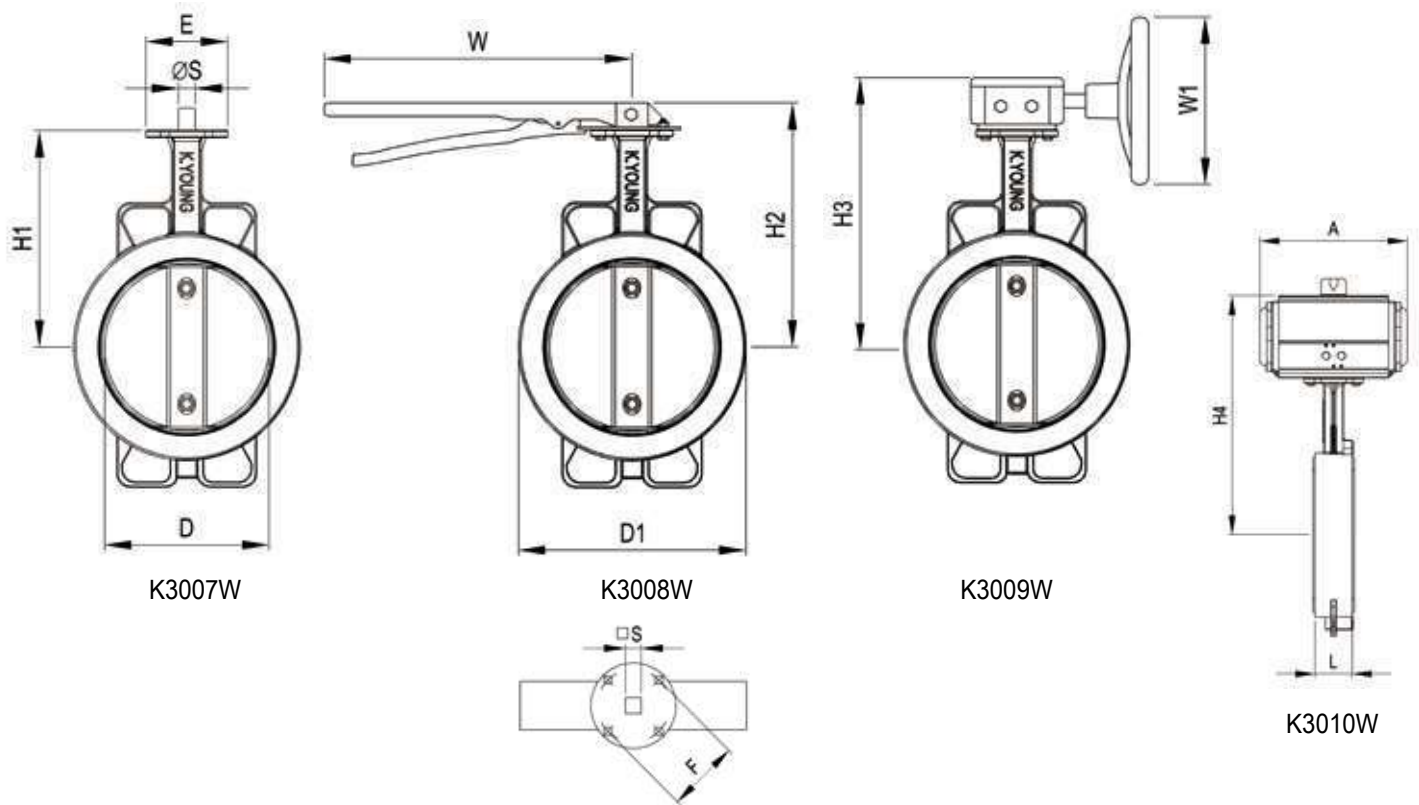


Temperature( °C)

NBR	-10~80
EPDM	-20~120
VITON	-15~200

# 夾式尺寸表

## Wafer type Valve Specification

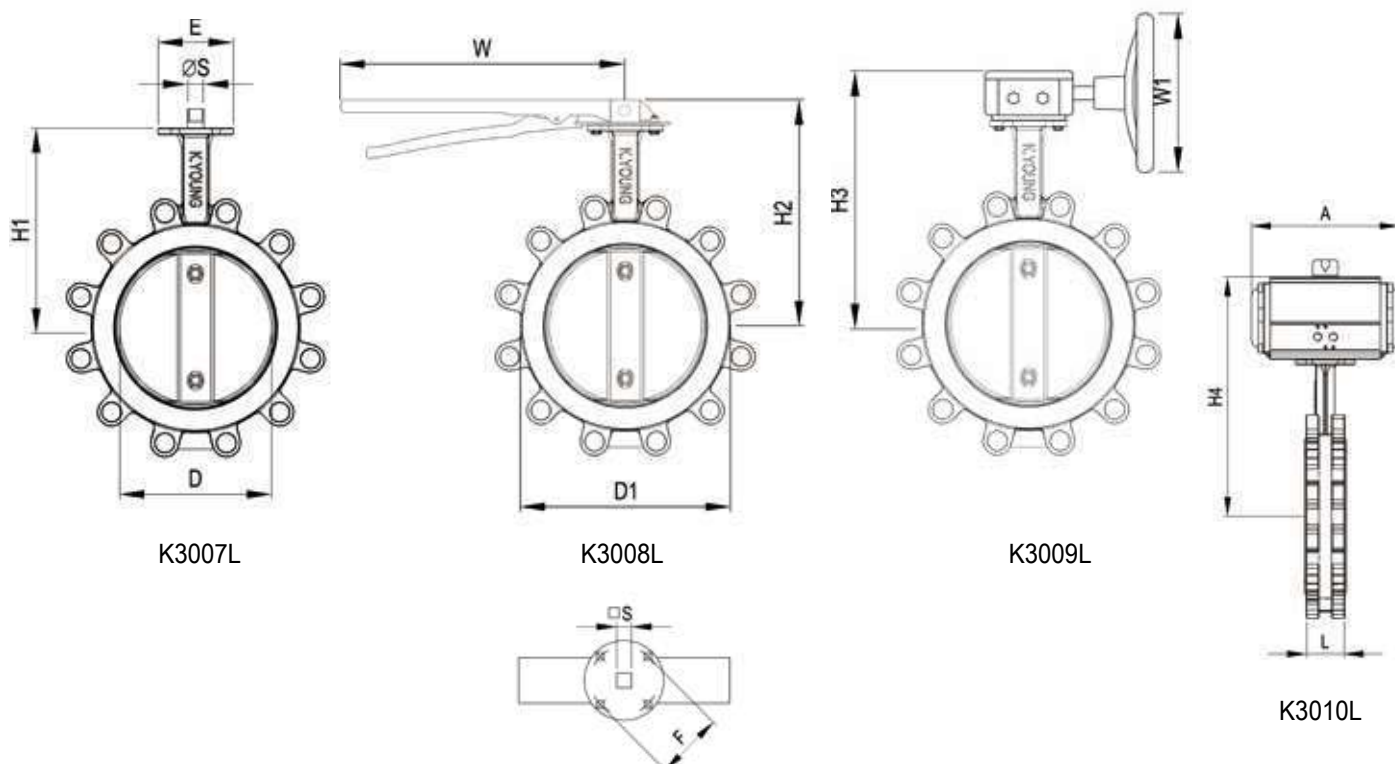


SIZE	L	H1	H2	H3	H4	□ S	S	∅ S	D	D1	W	W1	E	F	A
2"	43	145	173	213	235	11x11	9	12.7	52	86	240	146	92	70	189
2.5"	46	156	184	224	263	11x11	9	12.7	68	102	240	146	92	70	189
3"	46	165	193	233	272	11	9	12.7	78	115	240	146	92	70	210
4"	53	185	213	253	311	14	12.5	16	100	145	240	146	92	70	229
5"	56	199	227	267	335	14	12.5	16	128	175	240	146	92	70	264
6"	56	213	243	281	361	14	15	19	152	207	325	146	92	70	266
8"	60	245	275	313	436	14	15	19	193	255	325	192	92	70	337
10"	68	272		358	480	17	16	22	242	322		297	120	102	377
12"	78	325		411	555	22	20	28	295	367		297	120	102	412
14"	78	365		451	627	27	23	28	332	413		297	180	140	488
16"	102/88	395		481	680	27		35	387	477		297	180	140	550
18"	114	427		525	720	27		35	436	527		297	180	140	550
20"	127	432		560	757	36		42	487	567		350	210	170	602
24"	154	521		650	846	36		50	580	683		350	210	170	602



# 多耳式尺寸表

## Lug Type Valve Specification



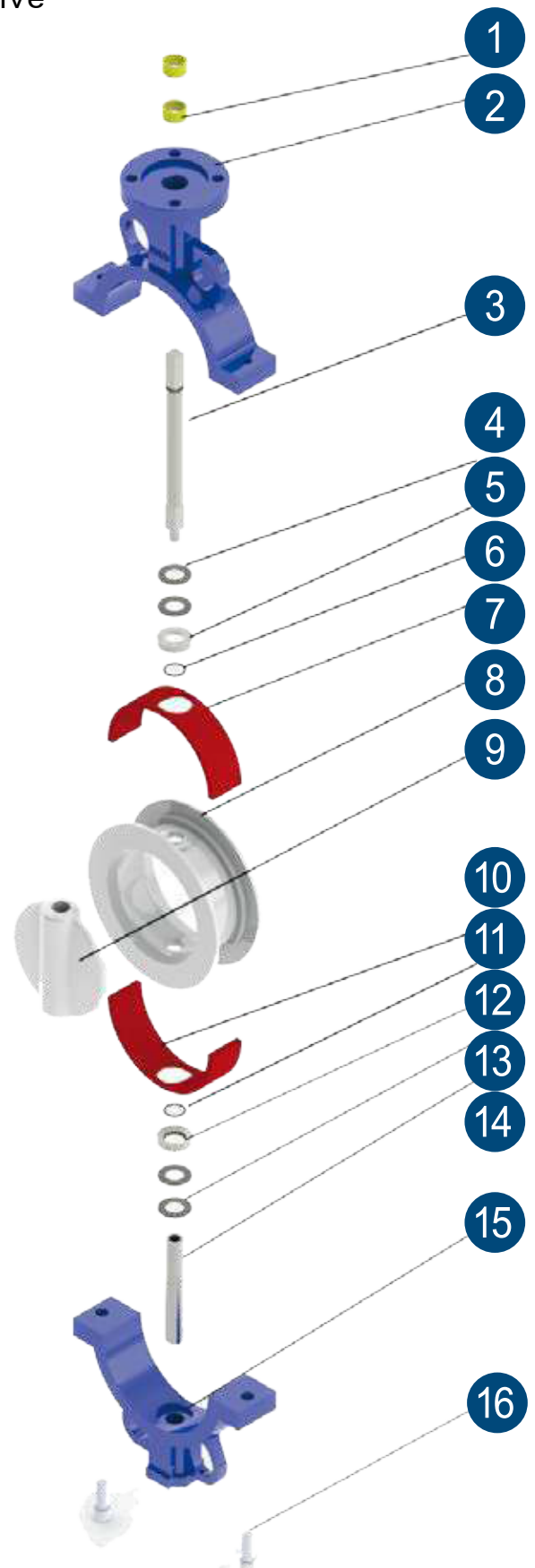
SIZE	L	H1	H2	H3	H4	□ S	S	∅ S	D	D1	W	W1	E	F	A
2"	43	107	135	175	197	11x11	9	12.7	52	86	240	146	92	70	189
2.5"	46	118	164	186	225	11x11	9	12.7	68	102	240	146	92	70	189
3"	46	130	148	192	246	11	9	12.7	78	115	240	146	92	70	210
4"	53	160	184	230	282	14	12.5	16	100	145	240	146	92	70	229
5"	56	175	188	251	296	14	12.5	16	128	175	240	146	92	70	264
6"	56	192	216	260	342	14	15	19	152	207	325	146	92	70	266
8"	60	246	254	314	415	14	15	19	193	255	325	197	92	70	337
10"	68	272		381	478	17	16	22	242	310		297	120	102	377
12"	78	325		424	535	22	20	28	295	362		297	120	102	412
14"	78	365		451	627	27	23	28	332	417		297	180	140	488
16"	102/88	395		481	680	27		35	387	477		297	180	140	550
18"	114	435		525	720	27		35	436	521		297	180	140	550
20"	127	470		560	792	36		42	487	565		350	210	170	602
24"	154	560		650	882	36		50	580	675		350	210	170	602



## K50 Series 鐵氟龍包覆蝶閥

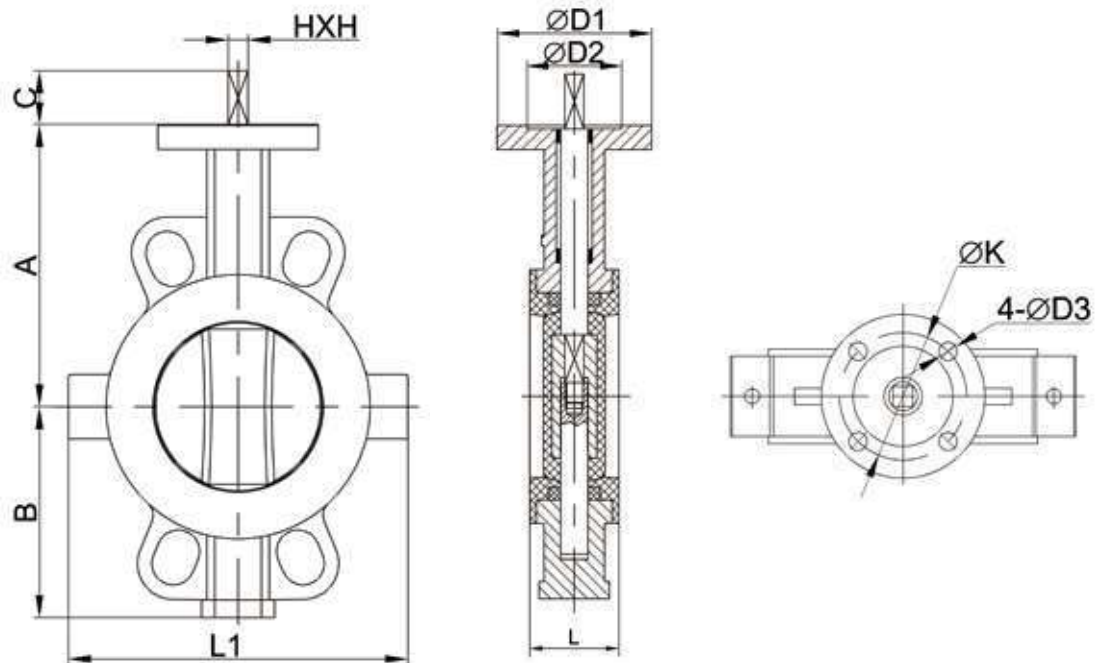
PTFE Coating Butterfly Valve

1	軸封	BUSHING	PTFE
2	上閥體	UP BODY	FCD450, CF8, CF8M, WCB
3	上軸心	UP SHAFT	SS410, SS304, SS316
4	彈簧軸封	SPRING PLANET	SPRING STEEL
5	牛楠	GLAND	SS304
6	密封圈	O-RING	EPDM
7	彈性橡膠座	SEAT ENERGIZER	SILICON. EPDM
8	閥座	BODY SEAT	PTFE, PFA, R-PTFE
9	鐵氟龍 包覆閥板	DISC+PTFE	FCD450, CF8, CF8M
10	彈性橡膠座	SEAT ENERGIZER	SILICON. EPDM
11	密封圈	O-RING	EPDM
12	牛楠	GLAND	SS304
13	彈簧軸封	SPRING PLANET	SPRING STEEL
14	下軸心	DOWN SHAFT	SS410, SS304, SS316
15	下閥體	DOWN BODY	FCD450, CF8, CF8M, WCB
16	螺絲	BOLTS	SS304



# 夾式尺寸表

## Wafer Type Valve Specification



SIZE	L	A	B	C	D1	D2	D3	K	L1	H
2"	43	135	74	32	90	55	10	70	125	11
2.5"	46	135	80	32	90	55	10	70	136	11
3"	46	138	90	32	90	55	10	70	156	11
4"	52	158	118	32	90	55	10	70	190	11
5"	56	175	132	32	90	55	10	70	210	14
6"	56	190	146	32	90	55	10	70	240	14
8"	60	228	176	45	125	70	12	102	296	17
10"	68	268	215	45	125	70	12	102	360	22
12"	78	300	254	45	125	70	12	102	420	22
14"	78	335	280	45	125	70	12	102	470	27
16"	102/88	385	319	50	175	100	18	140	540	27
18"	114	385	365	50	175	100	18	140	580	27
20"	127	400	375	64	210	130	22	165	600	36
24"	154	520	446	70	210	130	22	165	775	36



---

# 佶洋閥業有限公司

KING YOUNG VALVES CO.,LTD

電話號碼 : (02)2603-2377~9

傳真號碼 : (02)2602-2818

電子郵件 : roycheng1028@gmail.com

網 址 : [www.kingyoungvalves.com](http://www.kingyoungvalves.com)

地 址 : 新北市林口區湖北里湖子32-6號

**TEL :** 8862-26032377

**FAX :** 8862-26022818

**E-MAIL :** [roycheng1028@gmail.com](mailto:roycheng1028@gmail.com)

**WEBSITE :** [www.kingyoungvalves.com](http://www.kingyoungvalves.com)

**ADDRESS :** No 32-6 Huzi, Hubei Village, Linkou  
District, New Taipei City 244, Taiwan,  
R.O.C