



K.YOUNG

佶洋閥業有限公司

KING YOUNG VALVES CO.,LTD PROFESSIONAL MANUFACTURER

不鏽鋼球塞閥 Stainless Steel Ball Valve

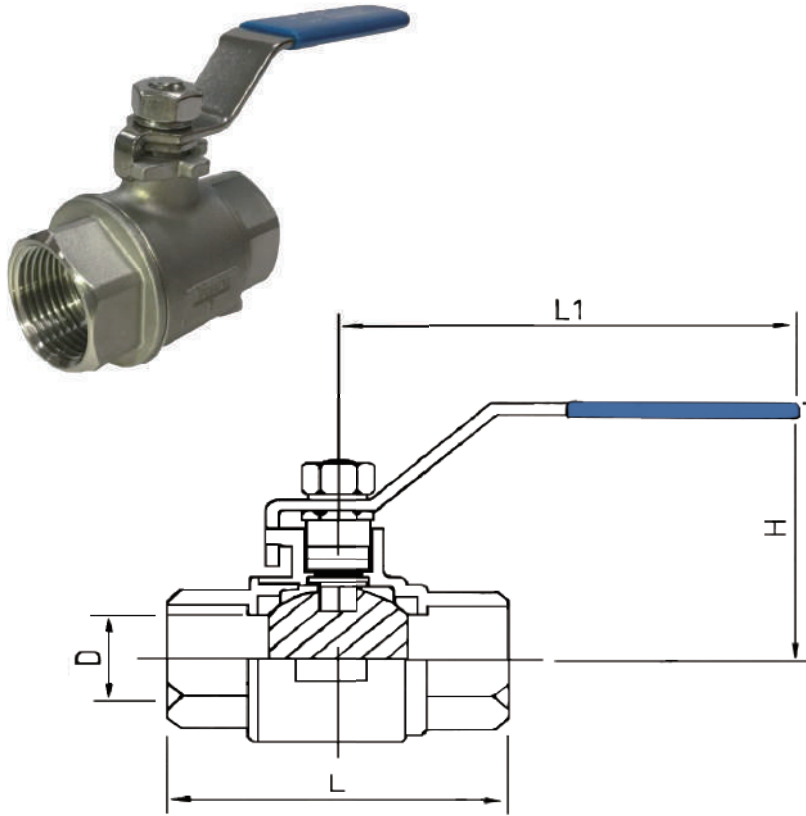


Management System Certification



K7300-二片式牙口球塞閥

2-PC Threaded Ends Ball Valve



MATERIALS LIST

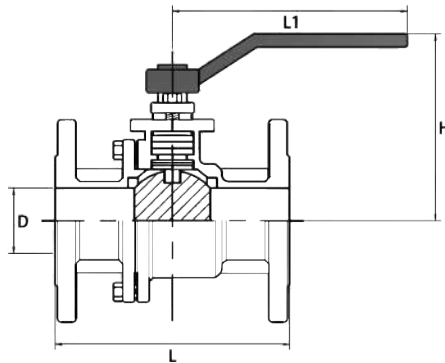
PART NAME	MATERIAL
STEM NUT	S.S304
WASHER	S.S304
HANDL COVER	PLASTIC
HANDLE	S.S304
STEM	S.S304/316/316L
GLAND NUT	S.S304
STEM SEAL	PTFE
STEM PACKING	PTFE
BODY	S.S304/316/316L
SEAT	PTFE TFM 1600 TFM 4215
END CAP	S.S304/316/316L
BALL	S.S304/316/316L
BOLT	S.S304
BOLT NUT	S.S304

DIMENSIONS

SIZE	D	L	L1	H	N.W
1/4"	12.5	46	84	41	0.107
3/8"	12.5	54	90	53	0.185
1/2"	15	56	105	53	0.222
3/4"	20	64	105	63	0.342
1"	25	75	122	67	0.537
1-1/4"	32	94	142	72	0.867
1-1/2"	40	99	165	90	1.331
2"	50	114	165	100	2.060
2-1/2"	65	137	226	128	3.230
3"	80	156	226	136	4.210

K7400-手動式法蘭口球塞閥

Manual Flanged Ball Valve



DIMENSIONS

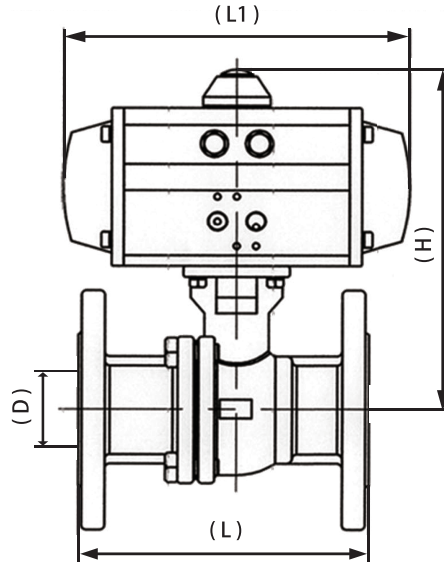
MATERIALS LIST

PART NAME	MATERIAL
HANDLE	FCD
STEM	S.S304/S.S316/S.S316L
SNAP RING	S.S304
STOPPER	S.S304
GLAND	S.S304
STEM PACKING	RTFE
THRUST WASER	PTFE
BALL	S.S304/S.S316/S.S316L
BODY	S.S304/S.S316/S.S316L
SEAT	PTFE (120°C) PTFE+S.S316 (200°C) TFM 1600 (170°C) TFM 4215 (170°C)
CAP	S.S304/S.S316
GASKET	PTFE

SIZE	D	L (10K)	L(150LB)	L1	H	Weight / kg
1/2"	15	110	108	150	65	1.2
3/4"	20	120	117	150	80	1.9
1"	25	130	127	150	94	2.9
1-1/4"	32	140	140	150	100	3.7
1-1/2"	38	165	165	210	130	4.9
2"	50	180	178	210	138	6.2
2-1/2"	65	190	190	315	165	9.3
3"	80	200	203	315	170	10.9
4"	100	230	229	315	180	16.2
5"	125	300	356	480	200	26.7
6"	150	340	394	480	220	37.4
8"	200	450	457	480	260	80.0
10"	250	533	533	480	300	140.0
12"	300	610	610	480	320	258.0

K7500-氣動式球塞閥

Pneumatic Ball Valve



DIMENSIONS

MATERIALS LIST

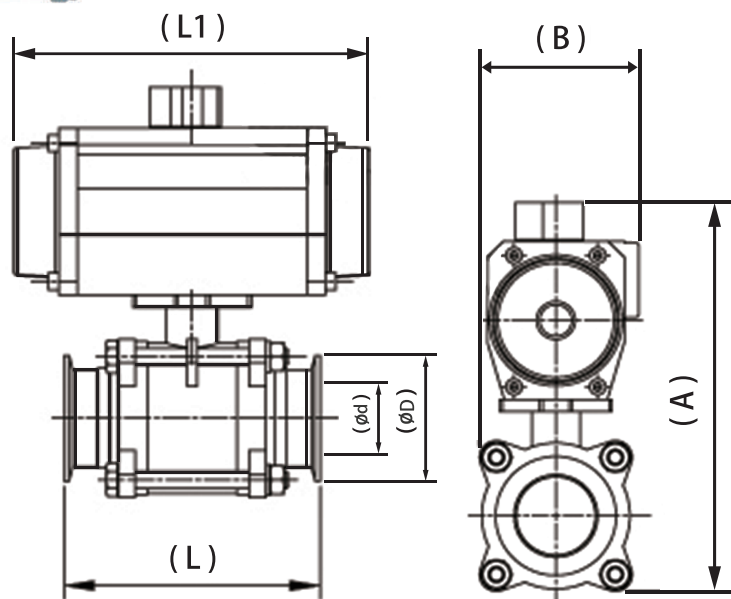
PART NAME	MATERIAL
HANDLE	FCD
STEM	S.S304/S.S316
SNAP RING	S.S304
STOPPER	S.S304
GLAND	S.S304
STEM PACKING	RTFE
THRUST WASER	PTFE
BALL	S.S304/S.S316
BODY	S.S304/S.S316
SEAT	PTFE TFM 1600 TFM 4215
CAP	S.S304/S.S316
GASKET	PTFE

SIZE	D	L (10K)	L (150LB)	L1	H	N.W
1/2" (40)	15	110	108	109	131	2.9
3/4" (50)	20	120	117	119	151	2.9
1" (50)	25	130	127	119	155	4.3
1-1/4" (65)	32	140	140	131	177.5	5.1
1-1/2" (65)	38	165	165	131	194.5	7.5
2" (80)	50	180	178	189	222	9.1
2-1/2" (90)	65	190	190	264	254	13.1
3" (100)	80	200	203	266	276	14.8
4" (125)	100	230	229	337	316	23.2
5" (140)	125	300	356	377	370	35.9
6" (160)	150	340	394	412	412	50.4

- 如需單動式請於本公司洽詢

K7600-氣動式真空用球塞閥-KF接頭

Pneumatic Vacuum Ball Valve



MATERIALS LIST

PART NAME	MATERIAL
HANDLE	FCD
STEM	S.S304/S.S316
SNAP RING	S.S304
STOPPER	S.S304
GLAND	S.S304
STEM PACKING	RTFE
THRUST WASER	PTFE
BALL	S.S304/S.S316
BODY	S.S304/S.S316
SEAT	PTFE TFM 1600 TFM 4215
CAP	S.S304/S.S316
GASKET	PTFE

DIMENIONS

SIZE	DN	L	L1	A	ød	øD	B
1/2" (40)	15	89	109	179	9.5	25.4	60
3/4" (50)	20	101	119	199.5	15.8	25.4	75
1" (50)	25	114	119	204.2	22.2	50.4	75
1-1/2" (65)	40	140	131	240.76	35	50.4	88.5
2" (80)	50	156	189	268.26	47.6	63.9	101
2-1/2" (90)	65	197	190	307.8	60.3	77.5	104
3" (100)	80	229	229	328.3	73	90.9	132
4" (125)	100	242.7	330	377.8	97.4	118.9	151

Limit Switch Box GLB-11/ALS30 series 限位開關

- ▶ Visual position indicator
- ▶ Quick-set cam
- ▶ Multipoint terminal strip
- ▶ Machinery / Proximity sensor
- ▶ Easy mounting bracket (ISO5211)



Switch Certification

防爆電氣設備 型式檢定合格證明書	
申請人名稱	亞細亞機械製造有限公司
申請人地址	新加坡中區禧街門牌 117 號 14 樓 14-1
製造人名稱	Asiatic Co., Ltd.
製造人地址	(Asiatic Bldg, Waterloo Street, Singapore 207399-01, Singapore) D'Almeida 44 420 537, Korea
型式檢定名稱及規格	防爆電氣設備 限位開關
檢定種類及型式	ALS-30
檢定標準及檢定方法	IEC 60079-0:2002
型式檢定合格日期	民國 90 年 03 月 17 日
檢定證書號碼	中檢字第 185 年 03 月 17 日
有效期間	中華民國 90 年 03 月 17 日至 100 年 03 月 16 日
備註	(S)1086660
1. 檢定標準	CNS 1376-B (2H4) ; CNS 1376-1 (2R8) ;
2. 電氣規格	AC 110-220V @ 200V ; DC 0.6A-125V @ 1.5A/250V ;
3. 溫度範圍	20°C ~ +55°C ;
4. 主要材料	不銹鋼 (AL6XNiTi) ; 不銹鋼蓋 (AL6XNiTi) ; 銅 (Cu59Sn02) ; 工業重金屬 (C1040) ; 工業重金屬 (C1040) ;
5. 檢定編號	ALS30P00 - ALS30R00 - ALS30CV1 - ALS30RH1 - ALS30RH2 - ALS30R01 - ALS30R02 ;
6. 檢定條件	文：警告：申請者檢定合格後仍應遵守相關法規，不得私自更改檢定合格之規格或構造，否則將影響檢定合格之效力。

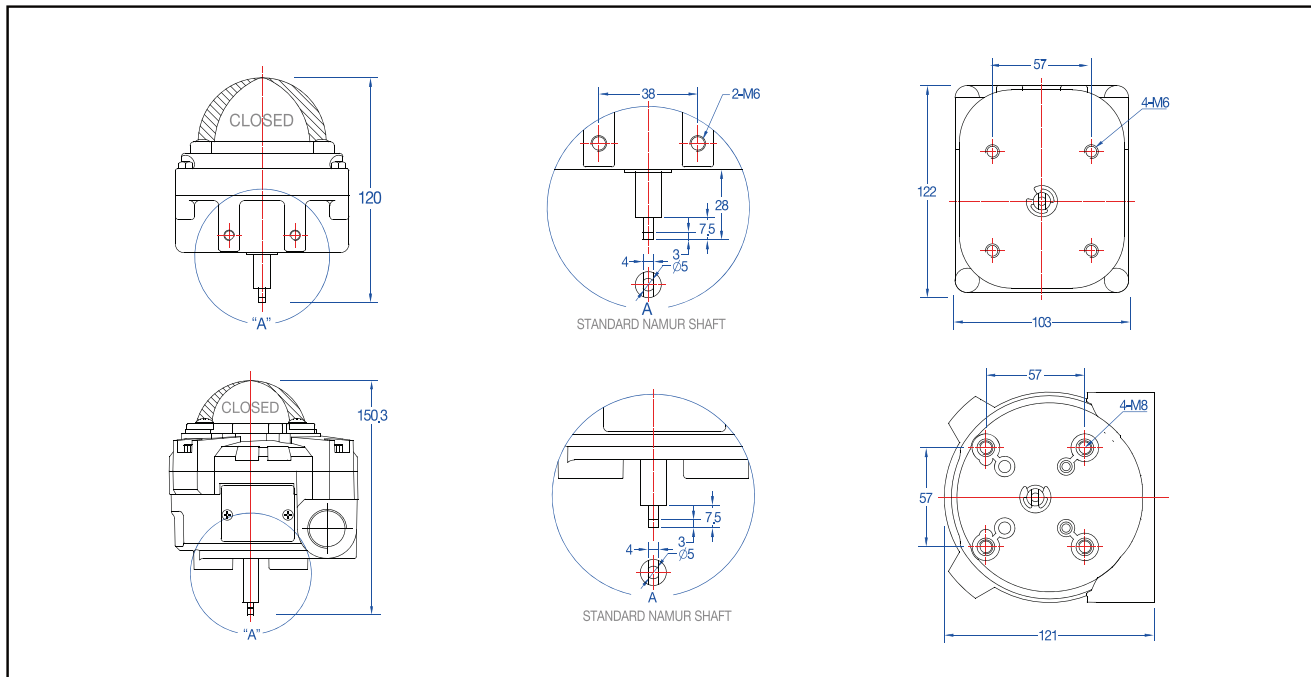
TEST REPORT	
1. Applicant Name	Sanyoung Co., Ltd.
Address	201-1, 2da Street Industrial Complex, 2011-2, Inseong-dong, Seongnam-si, Gyeonggi-do, Korea
2. Product Name	LIMIT SWITCH BOX
Model/Type	ALS30
Manufacturer	Sanyoung Co., Ltd.
3. Test Standard/Method	IEC 60292:2001, KS C IEC 60292:2002
4. Test Results	✓ PASS (Refer to document)
5. Use of Report	For Quality Control
6. Date of Application	2009. 11. 10
7. Date of Issue	2009. 11. 23
Tested by	Approved by
Machinery Components Center Shanghe Kim	Machinery Components Center Leader Byung-won Lee
We declare our report to be correct and reliable for Korea Laboratory Accreditation Board after audit the JLS-002.	
Korea Testing Laboratory	
12345, Goryong-dong, Seoul, 152796, Korea. Tel : +82-2-6000-0000, 0000000000000000	



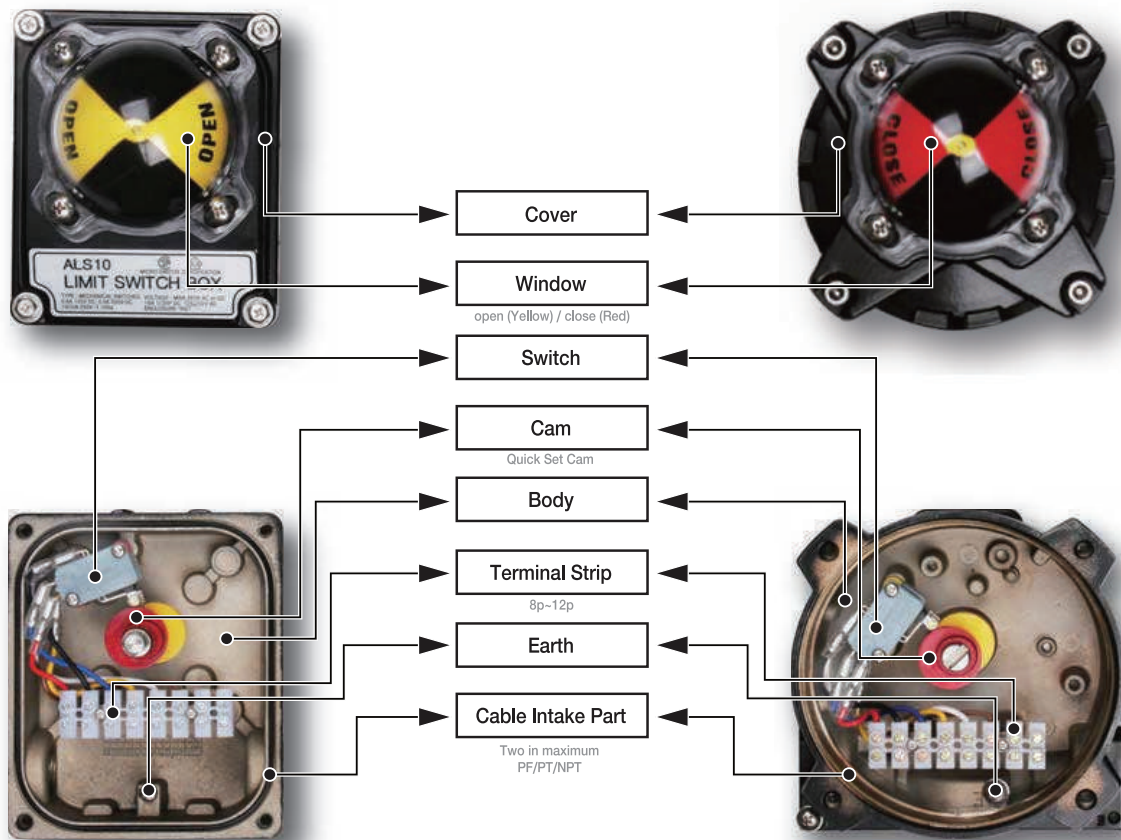
• TS防爆合格證明書

• 歐盟防爆合格證明書









Dimension Table



Part List



Mounting Bracket

MODEL / IMAGE	SIZE/ MATERIAL	MODEL / IMAGE	SIZE/ MATERIAL	MODEL / IMAGE	SIZE/ MATERIAL
P1 	30*80*20 Plastic (ABS)	S1 	30*80*20~30 Steel	S4 	30*80*30 Steel
A1 	30*80*20 Aluminium	S2 	30*80*20 Steel	S5 	30*130*50 Steel
A3 	30*130*30 Aluminium	S3 	30*130*30 Steel	S6 	25*50*20 Steel



K.YOUNG

佶洋閥業有限公司
KING YOUNG VALVES CO.,LTD

電話號碼：(02)2603-2377~9

傳真號碼：(02)2602-2818

電子郵件：roycheng1028@gmail.com

網 址：www.kingyoungvalves.com

地 址：新北市林口區湖北里湖子32-6號

T E X：8862-2603-2377

F A X：8862-2602-2818

E-MAIL：roycheng1028@gmail.com

WEBSITE：www.kingyoungvalves.com

ADDRESS: NO 32-6 Huzi, Hubei Village, Linkou
District, New Taipei City 244, Taiwan,
R.O.C